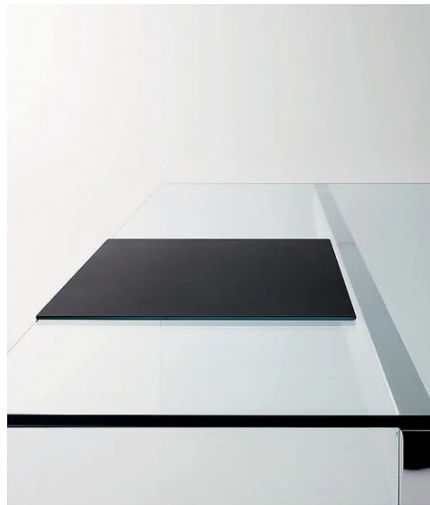


Glass Pad

Studio G&R
2009



Sottomano in cristallo temperato retroverniciato satinato nei colori del campionario.

Cm (L x P x H)

70 x 38 x 0.6

65 x 41 x 0.6

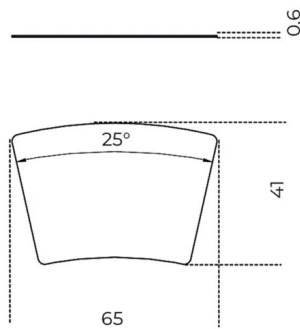
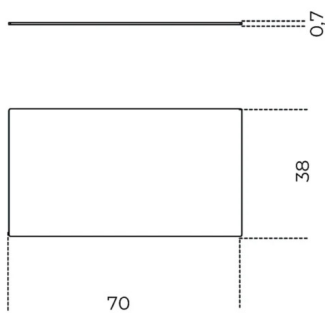
75 x 43 x 0.6

Inches (L x P x H)

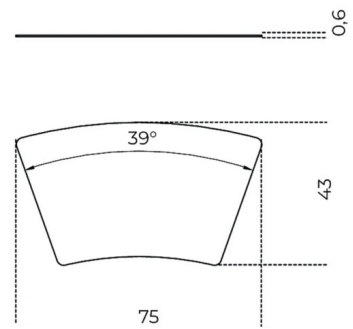
27³/₄ x 15 x 1/4

25³/₄ x 16¹/₄ x 1/4

29³/₄ x 17 x 1/4



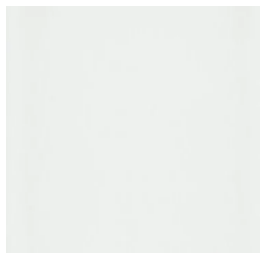
President Junior



President Senior

Finiture

Cristallo



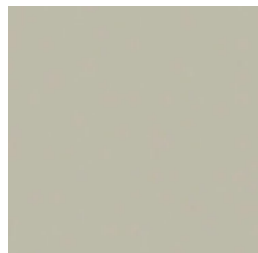
Bianco satinato



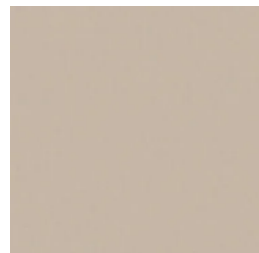
Blu grigio satinato



Cadet blue satinato



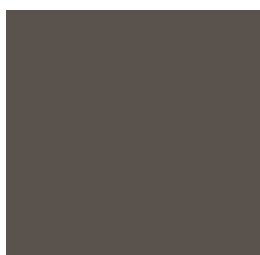
Cemento satinato



Champagne satinato



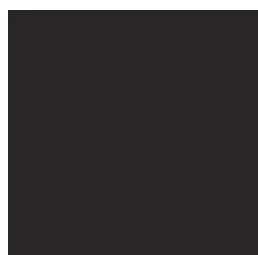
Cipria satinato



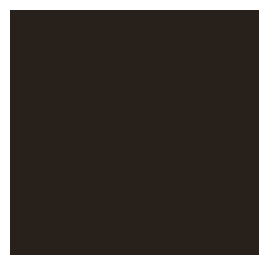
Grigio beige satinato



Grigio umbro satinato



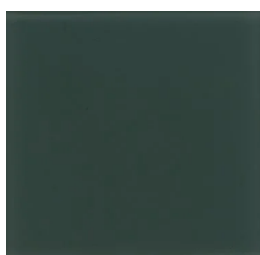
Liquirizia satinato



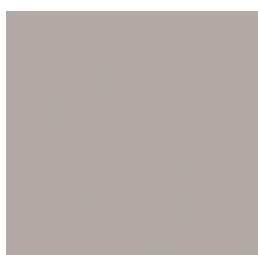
Nero satinato



Oliva satinato



Verde grigio satinato



Visone satinato